



**POROZUMIENIE**  
zawarte w dniu 31 lipca 2008 roku

pomiędzy

**Komendantem Głównym Państwowej Straży Pożarnej**

nadbrygadierem Wiesławem Leśniakiewiczem,  
zwanym dalej „KG PSP”

a

**Samodzielnym Publicznym Zakładem Opieki Zdrowotnej Lotnicze Pogotowie Ratunkowe** zarejestrowanym w Sądzie Rejonowym dla M. St. Warszawy, XX Wydział Gospodarczy Krajowego Rejestru Sądowego, ul. Barska 28/30 pod numerem KRS 0000144355, zwanym dalej „LPR”, reprezentowanym przez

Dyrektora – doktora n. med. Roberta Gałązkowskiego

w sprawie zasad współdziałania LPR z jednostkami ochrony przeciwpożarowej, włączonymi do krajowego systemu ratowniczo-gaśniczego .

KG PSP oraz LPR, uznając konieczność prowadzenia wspólnych przedsięwzięć z zakresu organizacji działań ratowniczych w ramach krajowego systemu ratowniczo - gaśniczego oraz mając na celu zapewnienie sprawnego i skutecznego współdziałania w trakcie prowadzenia działań ratowniczych ustalają co następuje:

## § 1

Porozumiewające się Strony zachowując nadrzędność przypisanych sobie zadań, określonych we właściwych przepisach, wyrażają wolę ścisłej współpracy w zakresie:

- 1) przygotowywania i aktualizowania analiz gotowości operacyjnej oraz planów ratowniczych stanowiących zbiór procedur postępowania podczas organizowania i prowadzenia działań ratowniczych,
- 2) opracowania i uzgodnienia odpowiednich procedur dotyczących możliwości wykorzystania i dysponowania statków powietrznych LPR przez Państwową Straż Pożarną zwaną dalej „PSP”,
- 3) współdziałania podczas akcji ratowniczych wymagających wykorzystania specjalistów ds. ratownictwa, specjalistycznego sprzętu oraz podstawowych i specjalistycznych technik ratowniczych, szkolenia i treningu ratowniczego, a w szczególności:
  - a) wspólnych ćwiczeń i manewrów mających na celu weryfikację i doskonalenie procedur ratowniczych oraz podnoszenie poziomu wykształcenia,
  - b) wymiany materiałów dydaktycznych i szkoleniowych,
  - c) współpracy kadry instruktorskiej podczas organizowania i prowadzenia szkoleń lub ćwiczeń oraz ich analizowania,
- 4) wspólnego wykorzystania posiadanej sieci łączności radiowej oraz telefonicznej PSP i LPR dla potrzeb współdziałania podczas prowadzenia akcji ratowniczych,
- 5) wymiany doświadczeń w zakresie ratownictwa oraz w innych dziedzinach z zakresu ochrony ludności.

## § 2

W ramach współpracy Strony będą świadczyć sobie pomoc na zasadach wzajemności i w zakresie określonym Porozumieniem obejmującą między innymi:

- 1) wykorzystywanie będących w dyspozycji sił i środków podczas wspólnych działań ratowniczych,
- 2) wykorzystywanie wyznaczonych i będących w dyspozycji sił i środków podczas wspólnych ćwiczeń,

- 3) wymianę informacji i opinii na temat przydatności sprzętu i technik ratowniczych oraz współpracę przy wdrażaniu nowych rozwiązań technicznych,
- 4) szkolenie oraz doskonalenie strażaków-ratowników PSP i personelu LPR według obowiązujących i wspólnie przyjętych programów,
- 5) podejmowanie wspólnych działań promujących ratownictwo i ochronę ludności z wykorzystaniem statków powietrznych LPR.

### § 3

1. W trakcie prowadzonych wspólnych działań – PSP, na wezwanie LPR zobowiązuje się do odpowiedniego przygotowania i zabezpieczenia wyznaczonych miejsc do lądowań i startów śmigłowców - Śmigłowcowej Służby Ratownictwa Medycznego, zwanej dalej „HEMS”.
2. PSP zobowiązuje się do udzielenia pomocy zespołom HEMS w zakresie przemieszczania personelu medycznego i poszkodowanych we wszystkich przypadkach tego wymagających.
3. Strony wspólnie opracują i wyznaczą miejsca przystosowane do lądowania i startów śmigłowców HEMS.
4. LPR wyznaczy, do współpracy z jednostkami włączonymi do Krajowego Systemu Ratowniczo Gaśniczego zwanego dalej „KSRG”, siły i środki którymi dysponują poszczególne oddziały/filie, wyszczególnione w załączniku nr 1, podlegające bieżącej aktualizacji przez LPR.
5. O zmianie danych określonych w załączniku nr 1, LPR zobowiązuje się niezwłocznie powiadamiać Krajowe Centrum Koordynacji Ratownictwa i Ochrony Ludności Komendy Głównej PSP, zwane dalej „KCKR i OL”.
6. LPR przekaze do wiadomości KCKR i OL ewidencje miejsc przystosowanych do startów i lądowań (wraz z koordynatami systemu nawigacji satelitarnej GPS).
7. LPR zobowiązuje się do codziennego informowania o gotowości operacyjnej oraz sprawdzania łączności radiowej z Wojewódzkimi Stanowiskami Koordynacji Ratownictwa PSP zwanymi dalej „WSKR” - podczas rozpoczynania dyżuru.
8. Oddziały i Filie LPR oraz zasady wzajemnego dysponowania zostaną uwzględnione we właściwych terytorialnie planach ratowniczych PSP.
9. LPR zobowiązuje się przekazywać do KCKR i OL dobową informację z ilości przeprowadzonych lotów ratowniczych do godz. 7.00.

10. Strony porozumienia zobowiązane są do wzajemnego przekazywania informacji właściwej terenowo jednostce organizacyjnej PSP lub LPR o zdarzeniach wymagających interwencji jednostek KSRG lub LPR.

#### § 4

Zasady organizacji łączności pomiędzy jednostkami KSRG i statkami powietrznymi LPR określa załącznik nr 2 .

#### § 5

W ramach współpracy określonej niniejszym porozumieniem powiadamianie o zdarzeniach oraz dysponowanie sił i środków PSP lub LPR odbywać się będzie poprzez:

1) ze strony PSP :

a) KCKR i OL,

b) WSKR ,

c) Powiatowe/Miejskie Stanowiska Kierowania Komendy Powiatowej/Miejskiej PSP, zwane dalej „PSK/MSK”;

2) ze strony LPR :

a) dyspozytora krajowego,

b) oddział/filię / załogę śmigłowca.

#### § 6

1. Koordynację współpracy na szczeblu centralnym Strony powierzają swoim przedstawicielom w osobach:

1) ze strony KG PSP:

Dyrektorowi KCKR i OL - w zakresie organizacji, prowadzenia i nadzoru działań ratowniczych oraz ćwiczeń i manewrów,

Dyrektorowi właściwemu ds. szkolenia Komendy Głównej PSP - w zakresie organizacji i prowadzenia szkoleń;

2) ze strony LPR:

Dyrektorowi ds. Ratownictwa – w zakresie organizacji, prowadzenia i nadzoru działań ratowniczych, ćwiczeń i manewrów ,

Dyrektorowi ds. Operacyjnych - w zakresie organizacji i prowadzenia szkoleń.

2. W ramach koordynacji, o której mowa w ust.1, podejmowane będą między innymi następujące działania:
  - 1) uzgadnianie szczegółowych form współpracy w zakresie określonym niniejszym Porozumieniem,
  - 2) doskonalenie standardów działań ratowniczych oraz standardów wyposażenia i wyszkolenia w oparciu o doświadczenia ze współpracy,
  - 3) okresowe, nie rzadziej niż raz na 2 lata podsumowanie współpracy między stronami,
  - 4) włączanie informacji stanowiących przedmiot porozumienia do właściwych terytorialnie planów ratowniczych, ze szczególnym uwzględnieniem zasad zabezpieczenia miejsca zdarzenia oraz zabezpieczenia miejsc przystosowanych, do startów i lądowań śmigłowców LPR.

## § 7

1. PSP może wezwać śmigłowiec LPR poprzez dyspozytora medycznego systemu Państwowe Ratownictwo Medyczne, w przypadkach:
  - 1) stanu nagłego zagrożenia zdrowotnego,
  - 2) gdy czas transportu drogą lotniczą z miejsca zdarzenia osoby w stanie nagłego zagrożenia zdrowotnego, do Szpitalnego Oddziału Ratunkowego lub innego stosownego, jest krótszy od czasu transportu innymi środkami lokomocji i może przynieść korzyść w dalszym procesie leczenia,
  - 3) gdy występują okoliczności, które mogą uniemożliwić lub istotnie opóźnić dotarcie do osoby w stanie nagłego zagrożenia zdrowotnego.
2. Koszty użycia śmigłowca w przypadkach określonych w ust. 1 pokrywa LPR.
3. W sytuacji, gdy inne środki transportu nie gwarantują skutecznego działania - PSP może wezwać śmigłowiec LPR poprzez Dyżurnego Operacyjnego MSK/PSK, WSKR, KCKRiOL po uzyskaniu zgody Komendanta Powiatowego/Miejskiego PSP, Komendanta Wojewódzkiego PSP, Komendanta Głównego PSP lub innej osoby upoważnionej do zaciągania zobowiązań finansowych, w przypadku:
  - 1) prowadzenia działań poszukiwawczych, kiedy użycie śmigłowca zwiększa szansę odnalezienia i uratowania poszukiwanych,

- 2) gdy zastosowanie śmigłowca w sposób oczywisty zwiększy skuteczność działań ratowniczych (np. przez specjalistyczne grupy PSP) oraz bezpieczeństwo ratowników (np. przy zagrożeniu powodziowym),
  - 3) konieczności przewiezienia na miejsce zdarzenia strażaków-ratowników, psów ratowniczych PSP, sprzętu specjalistycznego, produktów leczniczych, wyrobów medycznych, itp.
4. Jednostka KSRG fakt zadysponowania sił i środków LPR zgłasza każdorazowo do przełożonego i stanowiska kierowania wyższego szczebla, odpowiednio WSKR lub KCKRIOL.
5. Koszty użycia śmigłowca w przypadkach określonych w ust. 3 pkt. 1-3 pokrywa odpowiednio KP/KM PSP, Komenda Wojewódzka PSP, Komenda Główna PSP.
6. Udział śmigłowca LPR oraz sił i środków KSRG we wspólnych szkoleniach i ćwiczeniach odbywa się za zgodą Dyrektora LPR i KG PSP. Koszty związane z udziałem własnym w ćwiczeniach, szkoleniach oraz innych wspólnych przedsięwzięciach ponosi każda ze stron we własnym zakresie.

## § 8

Szczegółowe zasady współpracy na obszarze województw, w których funkcjonują Oddziały i Filie LPR, zostaną uzgodnione do dnia 31.12.2008 r. pomiędzy Dyrektorami Regionów SP ZOZ LPR, a właściwymi terytorialnie komendantami wojewódzkimi Państwowej Straży Pożarnej, w szczególności w zakresie przygotowania procedur ratowniczych stanowiących element wojewódzkich planów ratowniczych, uwzględniających w szczególności:

- 1) określenie osób upoważnionych do uruchamiania procedur ratowniczych, w szczególności alarmowania oraz dysponowania sił i środków ,
- 2) wykaz i podział zadań ratowniczych oraz wykaz dostępnego sprzętu ratowniczego wraz z jego parametrami techniczno-użytkowymi,
- 3) zasady zabezpieczenia miejsca zdarzenia przez PSP oraz zgłoszenia przez LPR takiego zapotrzebowania,
- 4) zasady zabezpieczenia miejsca startu i lądowania śmigłowca LPR,
- 5) zasady ewakuacji poszkodowanych,

- 6) organizację łączności radiowej i telefonicznej w zakresie współdziałania na miejscu prowadzenia działań ratowniczych.

§ 9

1. Rozwiązanie porozumienia pod rygorem nieważności, może być dokonane wyłącznie w formie pisemnej, z upływem ostatniego dnia miesiąca kalendarzowego za uprzednim trzymiesięcznym okresem wypowiedzenia.
2. Zmiana treści porozumienia pod rygorem nieważności, może być dokonana wyłącznie w formie pisemnej.

§ 10

1. Treść porozumienia została przygotowana w dwóch jednobrzmiących egzemplarzach po jednym dla każdej ze Stron.
2. Strony o treści porozumienia powiadomią swoje jednostki organizacyjne.

§ 11

Porozumienie wchodzi w życie z dniem podpisania.

Komendant Główny PSP

nadbrygadier Wiesław Leśniakiewicz

Dyrektor LPR

dr n.med. Robert Gałązkowski

Lp.	Oddział/Filia	Kryptonim	Telefon	Adres		
				Kod	Miasto	Ulica
1	Białystok	Ratownik 1	(85) – 742-23-32	15-378	Białystok	Ciołkowskiego 2
			605-885-381			
2	Bydgoszcz	Ratownik 2	(52) – 373-27-35	85-157	Bydgoszcz	Biedaszkowo 30
			605-885-382			
3	Gdańsk	Ratownik 3	(58) – 341-90-28	80-298	Gdańsk	Szybowcowa 31 B
			607-365-565			
4	Gliwice	Ratownik 4	(32) – 256-14-05	40-271	Gliwice	Lotnisko Gliwice
			601-347-801			
5	Kielce	Ratownik 5	(41) – 311-07-09	26-001	Masłów	Lotnisko Masłów
			605- 885-383			
6	Kraków	Ratownik 6	(12) – 411-49-46	32-083	Balice	Lotnisko-Balice
			605-885-379			
7	Lublin	Ratownik 7	(81) – 503-07-00	21-030	Motycz	Lotnisko Radawiec
			605-885-384			
8	Łódź	Ratownik 16	(42) – 686-22-75	94-328	Łódź	Gen. S. Maczka 35
			603-939-796			
9	Olsztyn	Ratownik 8	(89) – 527-46-09	10-802	Olsztyn	Sielska 34 A
			605-885-385			
10	Poznań	Ratownik 9	(61) – 849-22-08	60-189	Poznań	Bukowska 239
			605-885-386			
11	Sanok	Ratownik 10	(13) – 463-04-77	38-500	Sanok	Biała Góra
			605-885-387			
12	Suwałki	Ratownik 17	(87) – 565-41-03	16-400	Suwałki	Wojczyńskiego 2 A
			609-128-211			
13	Szczecin	Ratownik 11	(91) – 418-09-99 609-106-347	72-100	Goleniów	Lotnisko Szczecin- Goleniów



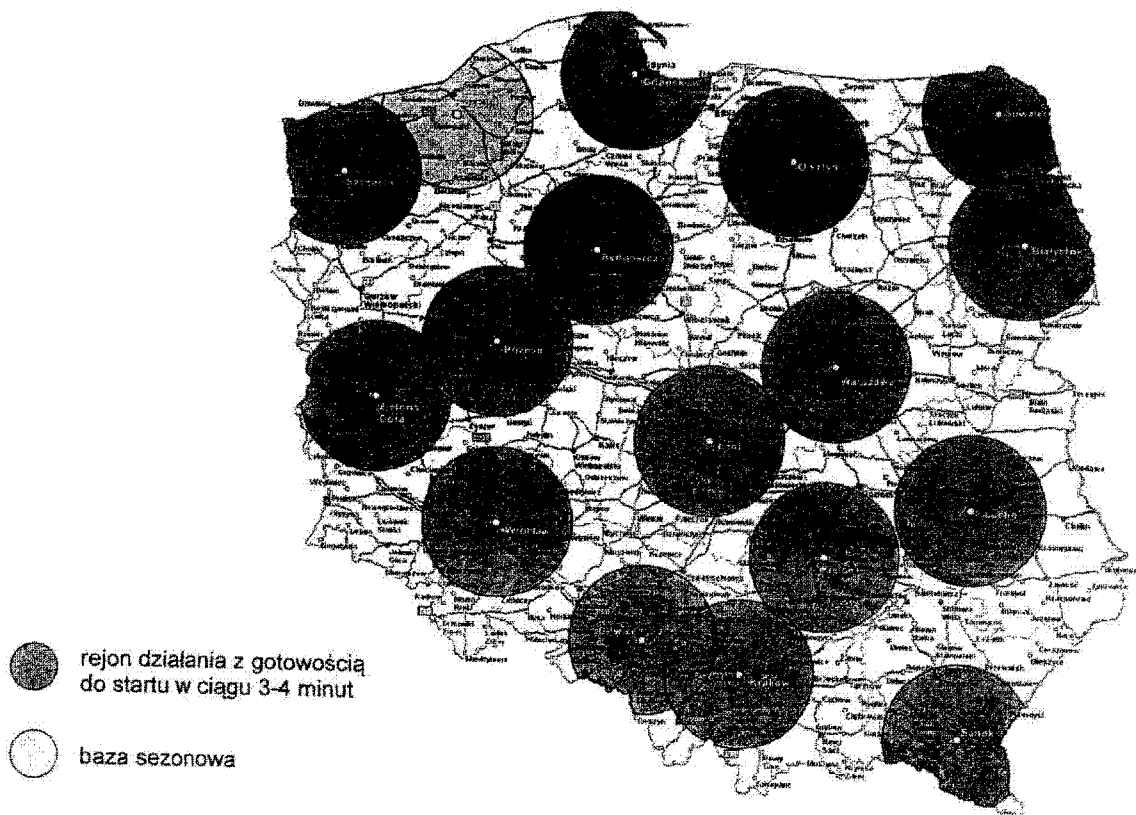
Lp.	Oddział/Filia	Kryptonim	Telefon	Adres		
				Kod	Miasto	Ulica
14	Warszawa	Ratownik 12	(22) – 331-47-48	01-934	Warszawa	Księżycowa 5
			605-885-370			
15	Wrocław	Ratownik 13	(71) – 357-59-25	54-530	Wrocław	Skarżyńskiego 34
			605-885-388			
16	Zielona Góra	Ratownik 15	(68) – 320-24-46	66-015	Przylep	Lotnisko-Przylep
			605-885-390			
17	Koszalin (baza sezonowa)	Ratownik 22	(94) – 316-44-66	76-042	Rosnowo	Lotnisko Zegrze Pomorskie, Budynek nr 86
			695-217-681			
18	Dyspozytor krajowy	Dyspozytor	(22) – 313-29-99	01-934	Warszawa	Księżycowa 5
			Fax (22) – 835-1919			
			605-885-377			

Loty HEMS/Śmigłowcowa Służba Ratownictwa Medycznego/ realizowane są bezpośrednio do miejsca zdarzenia - na wezwanie przez uprawnione podmioty ratownicze, w celu udzielenia pomocy osobie w nagłym stanie zagrożenia zdrowotnego - realizowane są w obszarze o promieniu 60 km od miejsca stacjonowania śmigłowca, w trybie 3-4 minutowej gotowości do startu oraz w obszarze o promieniu 100 km, w trybie 15 minutowej gotowości do startu.

Loty bezpośrednio do zdarzeń w górach, realizowane są z gotowością startu 15 minut. Wszystkie bazy HEMS mają do dyspozycji po jednym śmigłowcu typu Mi-2 Plus. Loty mogą być wykonywane wyłącznie w porze dziennej /w miesiącach zimowych ok. 8.5 godziny/, oraz wyłącznie z widocznością ziemi.

Baza HEMS w Warszawie dysponuje śmigłowcem Agusta 109 Power. Loty wykonywane całodobowo.

Sezonowe bazy HEMS funkcjonują w okresie: 01 lipca do 31 sierpnia.



## **Zasady organizacji łączności dla działań ratowniczych z wykorzystaniem statków powietrznych LPR**

Łączność współdziałania ze statkami powietrznymi realizowana jest przy wykorzystaniu:

1. kanału Krajowej Sieci Współdziałania KSWL U02 (149.9000 MHz) – kanał podstawowy do łączności z jednostkami PSP,
2. ogólnopolskiego kanału współdziałania wszystkich jednostek służby zdrowia (169.0000 MHz) – kanał rezerwowy do zapewnienia łączności na miejscu prowadzonych działań (wykorzystywany do łączności z jednostkami KSRG).

Po zadysponowaniu, załoga statku powietrznego LPR nawiązuje łączność w Krajowej Sieci Współdziałania KSWL (kanał U02) z właściwym terytorialnie stanowiskiem WSKR lub MSK/PSK PSP (w przypadku bezpośredniego dysponowania z poziomu KM/KP PSP do działań na obszarze powiatu, gdzie stacjonuje statek powietrzny).

### **Krajowa Sieć Współdziałania ze statkami powietrznymi (KSWL)**

Krajowa Sieć Współdziałania (KSWL) jest to sieć radiowa ruchoma o zmiennym obszarze pracy na terenie kraju z zastosowaniem urządzeń stacjonarnych, przewoźnych i nasobnych, dla łączności pomiędzy jednostkami Państwowej Straży Pożarnej, a statkami powietrznymi biorącymi udział w akcjach ratowniczych.

Sieć służy zapewnieniu dwustronnej łączności pomiędzy stacją radiową statku powietrznego, a stacjami nasłuchowymi w zasięgu których znajduje się stacja radiowa statku powietrznego oraz stacjami Kierującego Działaniem Ratowniczym (KDR) i Dowódcą Specjalistycznej Grupy (DSGR).

Krajowa Sieć Współdziałania powinna pokrywać 100 % obszaru kraju.

Nasłuch w sieci KSWL prowadzą stacje bazowe: Krajowego Centrum Koordynacji Ratownictwa i Ochrony Ludności KG PSP oraz 16 Wojewódzkich Stanowisk Koordynacji Ratownictwa KW PSP. Wszystkie PSK (MSK) PSP powinny mieć zaprogramowany kanał sieci KSWL.

Doraźne włączenie stacji bazowych (stacjonarnych) Miejskich /Powiatowych Stanowisk Kierowania PSP do pracy na kanale KSWL odbywa się wyłącznie na polecenie WSKR, w sytuacjach wymagających skoordynowania działań z wykorzystaniem statku powietrznego na obszarze powiatu. Nie dotyczy to Miejskich/Powiatowych Stanowisk Kierowania PSP, gdzie na terenie powiatów stacjonują statki powietrzne i są bezpośrednio dysponowane do działań przez właściwe terytorialnie stanowiska kierowania.

Podczas desantu łączność pomiędzy członkami grupy ratowniczej, a kierującym działaniem ratowniczym realizowana jest na kanale z puli 8 kanałów ratowniczo – gaśniczych (KRG), będących w dyspozycji PSP.

Nie dopuszcza się wykorzystywania kanałów ratowniczo-gaśniczych do nawiązywania łączności podczas przelotu specjalistycznych grup PSP.

### **Warunki wykorzystywania kanału radiowego U 02**

Odstęp międzykanałowy - 12,5 kHz;  
Częstotliwość kanału radiowego - 149,9000 MHz

### Maksymalna moc promieniowania:

Rodzaj stacji	Moc ERP
Lotnicza	$\leq 10$ dBW
Stacjonarna (Bazowa)	$\leq 12$ dBW
Przewoźna	$\leq 10$ dBW
Nasobna	$\leq 3$ dBW

Statki powietrzne do nawiązania łączności oraz w trakcie korespondencji radiowej posługują się własnymi kryptonimami.

Dane radiowe statków powietrznych LPR stanowią integralną część Wojewódzkich Danych Radiowych PSP.

W sieci KSWL obowiązują zasady prowadzenia korespondencji zgodnie z zapisami zawartymi w Instrukcji Dyrektora Krajowego Centrum Koordynacji Ratownictwa i Ochrony Ludności KG PSP w sprawie organizacji łączności radiowej UKF w jednostkach organizacyjnych Państwowej Straży Pożarnej.

Komendanci wojewódzcy PSP sprawują nadzór nad funkcjonowaniem sieci KSWL na terenie województwa oraz egzekwują przestrzeganie zasad i warunków pracy obowiązujących w sieciach ochrony przeciwpożarowej.

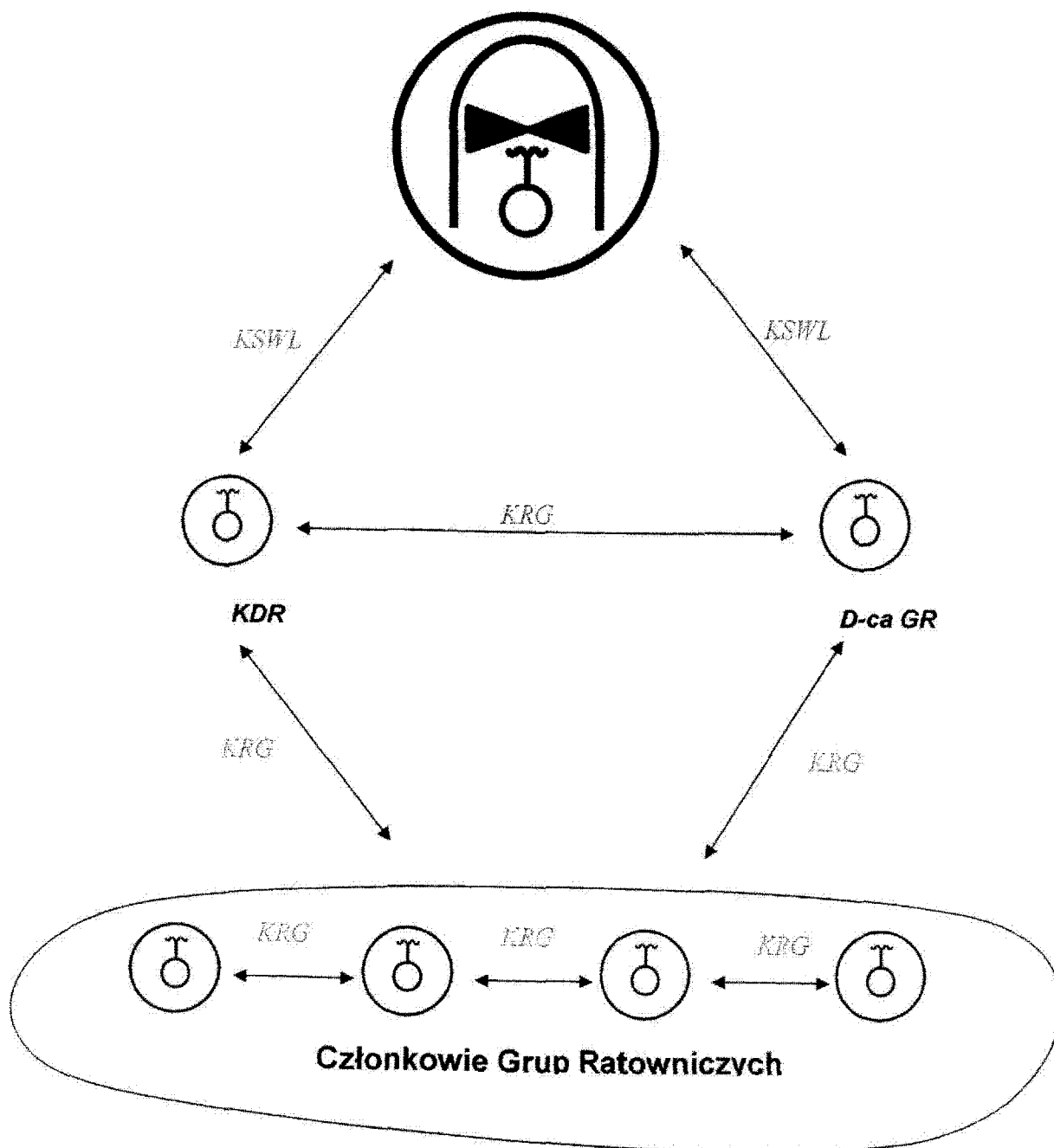
Nieprzestrzeganie zasad i warunków pracy obowiązujących w sieciach radiowych ochrony przeciwpożarowej skutkować będzie decyzją o wyłączeniu z pracy w sieci radiowej.

#### **Praca na kanale rezerwowym**

W przypadku braku możliwości nawiązania łączności na miejscu prowadzonych działań z jednostkami KSRRG na kanale U 02, łączność współdziałania realizowana jest za pomocą ogólnopolskiego kanału współdziałania wszystkich jednostek służby zdrowia (169.0000 MHz)

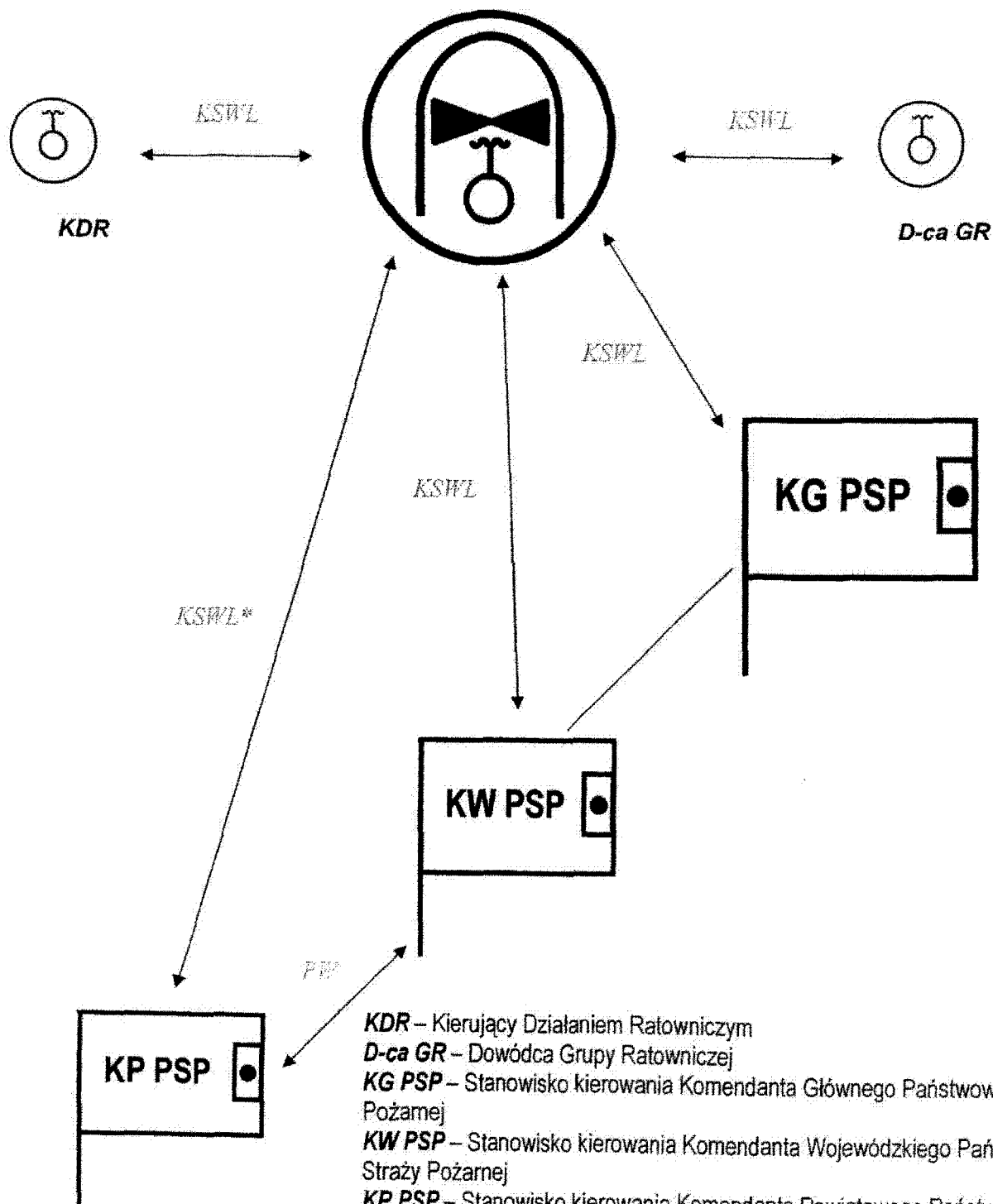
Wykorzystanie ogólnopolskiego kanału współdziałania wszystkich jednostek służby zdrowia do organizacji łączności współdziałania musi być bezwzględnie poprzedzone przekazaniem stosownej informacji do właściwego terytorialnie stanowiska kierowania PSP.

**SCHEMAT NR 1  
ORGANIZACJA ŁĄCZNOŚCI  
PODCZAS DESANTU GRUP RATOWNICZYCH PSP**



**KDR** – Kierujący Działaniem Ratowniczym  
**D-ca GR** – Dowódca Grupy Ratowniczej  
**KSWL** – kanał współdziałania ze statkami powietrznymi  
**KRG** – sieć ratowniczo-gaśnicza

**SCHEMAT NR 2  
ORGANIZACJA ŁĄCZNOŚCI  
WSPÓLDZIAŁANIA ZE STATKAMI POWIETRZNYMI**



- KDR** – Kierujący Działaniem Ratowniczym
- D-ca GR** – Dowódca Grupy Ratowniczej
- KG PSP** – Stanowisko kierowania Komendanta Głównego Państwowej Straży Pożarnej
- KW PSP** – Stanowisko kierowania Komendanta Wojewódzkiego Państwowej Straży Pożarnej
- KP PSP** – Stanowisko kierowania Komendanta Powiatowego Państwowej Straży Pożarnej
- KSWL** – kanał współdziałania ze statkami powietrznymi
- \* - łączność realizowana po wydaniu dyspozycji z WSKR
- PW** – sieć wojewódzka